

# MQC35

## 全向叉车(前移式)

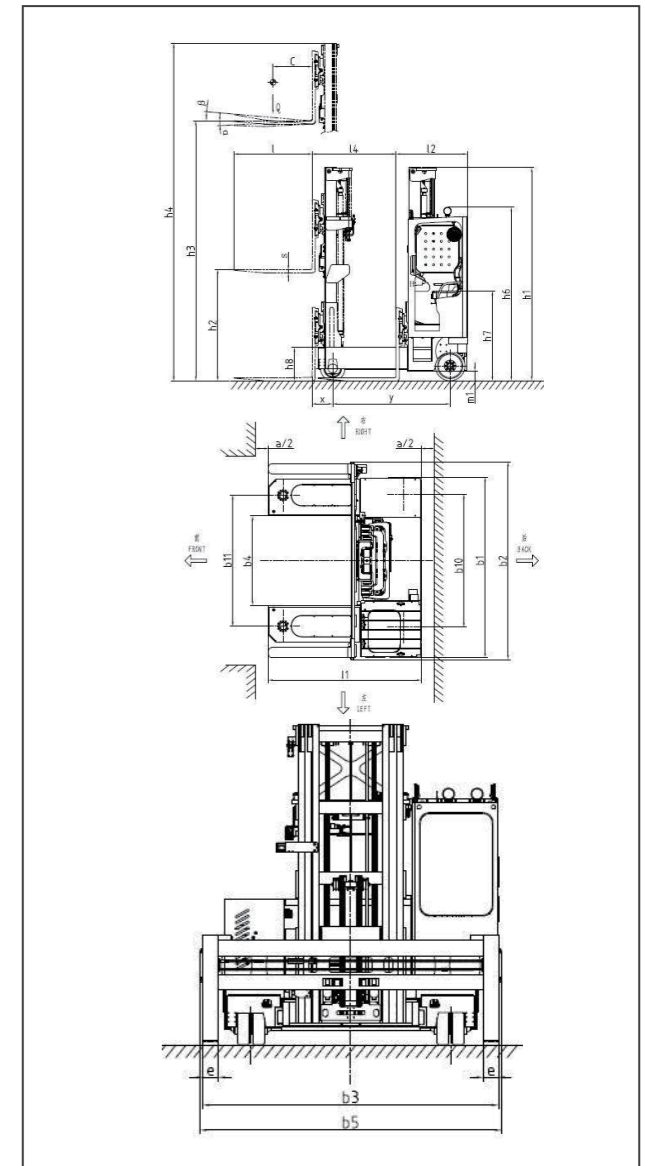


- MQC35全向前移式叉车，承载能力3.5吨，起升可达8米；
- 具备直行、侧行、斜行、连续对角转换、原地回转等行驶模式；
- 门架可以整体前移或缩回，配置有加宽调距货叉；
- 适用于：长物料的工况、超窄通道内堆垛；
- 后双驱电磁制动：配备后轮电磁制动，制动效果牵引更佳，能够在湿滑、结冰地面使用，操作者作业更安全；
- 实心橡胶胎：极佳的路面适应性，轻松应对湿滑/坑洼各种复杂工况，室内外皆可使用；
- 高冗余能力门架：高精度门架，在超高位负载时能力同样出色；
- 续航能力强：全交流系统设计，具有高效和节能性，满足繁重工况下多项作业要求；
- 安全舒适：按人机工程学设计的驾驶室，提供宽大操作空间和极佳的全方位视野。采用带OPS悬浮式座椅，乘坐安全舒适；

品牌		MIMA
型号		MQC35
驱动类型		电动
操作类型		坐驾
额定载荷	Q(kg)	3500
载荷中心距	C(mm)	600
前悬距	x(mm)	325
轴距	y(mm)	1810
整车重量(含电池)	kg	6370①
轮胎类型, 前后		橡胶
前轮尺寸		14×5/φ356×127
后轮尺寸		16×7/φ406×178
轮子数量 前/后(X=驱动轮)		4/2X
前轮距	b11(mm)	1712
后轮距	b10(mm)	1760
门架/货叉倾角 前倾/后倾	α/β(°)	2/4
门架闭合高度	h1(mm)	3043
自由起升高度	h2(mm)	1958
起升高度	h3(mm)	6000
门架起升后高度	h4(mm)	7135
护顶架高度	h6(mm)	2674②
座椅高度	h7(mm)	1365
支撑腿高度	h8(mm)	470
整车长度	l1(mm)	2300
距货叉垂直面的长度	l2(mm)	1100
整车宽度	b1/b2(mm)	2435/2860
货叉尺寸	s/e/l(mm)	50/150/1200
货叉外侧距	b5(mm)	610-2800
支撑腿内宽	b4(mm)	1150
前移距离	l4(mm)	1300
离地间隙, 轴距中心处	m1(mm)	124
直行时行驶速度, 满载/空载	km/h	7-8
侧行时行驶速度, 满载/空载	km/h	6-7
爬坡度, 满载/空载	%	8/8
制动		电磁
驱动电机功率, S2=60	kW	2×8
起升电机功率, S3=15%	kW	15
电池电压/额定容量K5	(V)/(Ah)	48/560
电池重量	kg	910
驱动控制类型		AC
驾驶员耳边噪声水平	dB(A)	70

①不同起升高度及配置时，重量有所变化。

②不含灯具高度为：2547mm。



图片为同类型叉车客户应用场景,具体车型请以实物为准。

两节门架					
型号	MQC35	35-30	35-35	35-40	35-45
起升高度	h3(mm)	3000	3500	4000	4500
起升时门架最大高度	h4(mm)	4135	4635	5135	5635
闭合门架高度	h1(mm)	2542	2792	3092	3392

三节全自由门架									
型号	MQC35	35SQ-45	35SQ-50	35SQ-55	35SQ-60	35SQ-65	35SQ-70	35SQ-75	35SQ-80
起升高度	h3(mm)	4500	5000	5500	6000	6500	7000	7500	8000
起升时门架最大高度	h4(mm)	5635	6135	6635	7135	7635	8135	8635	9135
闭合门架高度	h1(mm)	2542	2709	2876	3043	3210	3377	3544	3811
自由起升高度	h2(mm)	1457	1624	1791	1958	2125	2292	2459	2726

CAPACITY CHART					
h3 (mm)	Q (kg)				
8000	2000	1710	1500	1330	1200
7500	2250	1930	1680	1500	1350
7000	2500	2140	1875	1660	1500
6500	2750	2350	2060	1830	1650
6000	3000	2550	2250	2000	1800
5500	3150	2700	2360	2100	1890
5000	3300	2800	2475	2200	1980
4500	3400	2900	2550	2260	2040
4000	3500	3000	2625	2330	2100
	600	700	800	900	1000
	LOAD CENTER (mm)				